

適用事例

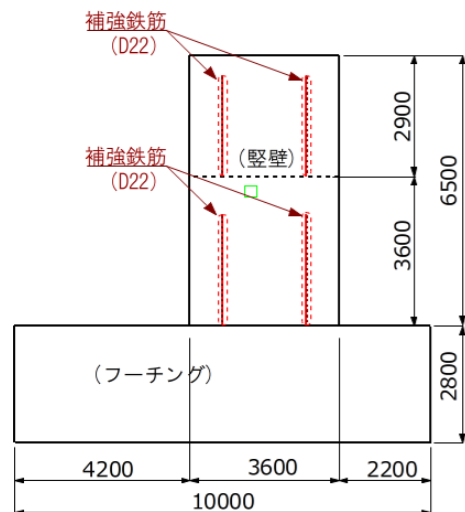
NDリーバー工法を適用して温度ひび割れの発生を防止した事例として、道路橋下部工の橋台および橋脚の施工例を示します。補強鉄筋の設置は、写真に示すように直筋を組立鉄筋に結束する簡易な方法で行うことができます。このため、本工法は、**施工性ならびに経済性に優れた対策技術**となっています。

なお、橋脚は表面付近に太径の主鉄筋が高密度で縦方向に配置されているため、ひび割れが誘発されやすい構造となっています。補強鉄筋はこのようなひび割れの抑制にも効果を発揮します。

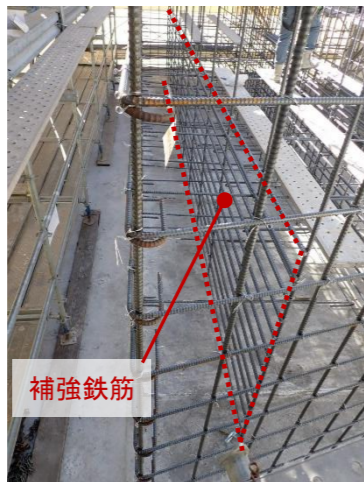
橋台への適用事例

【橋台の諸元】 縦壁部（壁厚3.6m、幅11.8m、高さ6.5m）

▼補強鉄筋の位置



▼補強鉄筋の配置状況



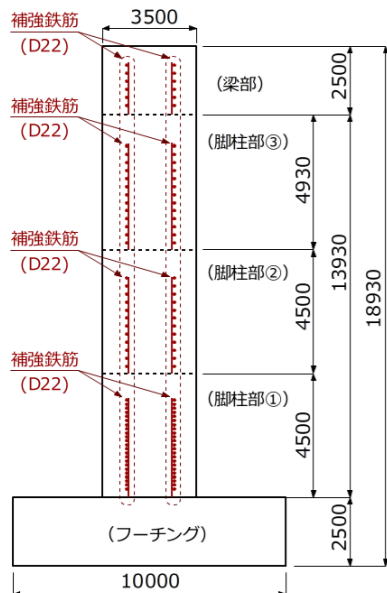
▼橋台の完成写真



橋脚への適用事例

【橋脚の諸元】 脚柱部（小判型：壁厚3.5m、幅7.0m、高さ13.9m）

▼補強鉄筋の位置



▼補強鉄筋の配置状況



▼橋脚の完成写真



補強鉄筋の有効活用により温度ひび割れを抑制する

NDリーバー工法

★NETIS登録番号：CB-240006-A ★特許番号：第7675050号

No crack
Durability
Reinforcing bars

：ひび割れの制御・防止
：耐久性の向上
：補強鉄筋の有効活用

NDリーバー工法とは？

＜施工実績＞



道路橋下部工橋台（壁厚2.4m） 三重県名張市



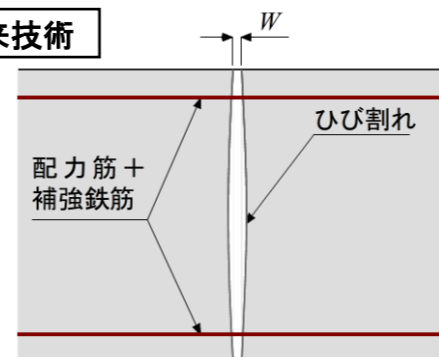
道路橋下部工橋台（壁厚3.6m） 長野県藤田市

弊社は温度ひび割れ抑制技術として、NDシリーズの開発、実用化を進めております。ND-WALL工法（NETIS登録番号：TH-080005-VR）およびNDリターダー工法（NETIS登録番号：TH-120031-VE）は下端からの拘束を低減する工法で、これまで全国のマスコングリートの温度ひび割れ抑制に活用されてきました。

そして新たに「NDリーバー工法」を開発し、実用化を推進しています。下端が拘束された厚さが120cm以上の大断面の壁状構造物は、内部の温度上昇量が大きく、下部の断面中央部付近で温度応力が卓越します。このため、ひび割れは内部で発生し表面や上部へと伸展します。このような実際の温度応力およびひび割れの進展を効果的に抑制するために、本工法では断面内部に補強鉄筋を適切に配置します。構造物の表面に近い位置に補強鉄筋を配置して表面のひび割れ幅を抑制する従来の方法とは発想が異なります。

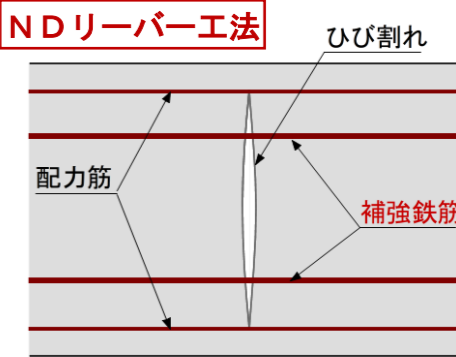
NDリーバー工法による温度ひび割れ制御

従来技術



表面ひび割れ幅(W)を0.2mm以下に制御

NDリーバー工法



補強鉄筋を内側に配置

内部の補強鉄筋が表面ひび割れを抑制

NDリーバー工法による温度ひび割れの抑制

補強鉄筋の配置方法

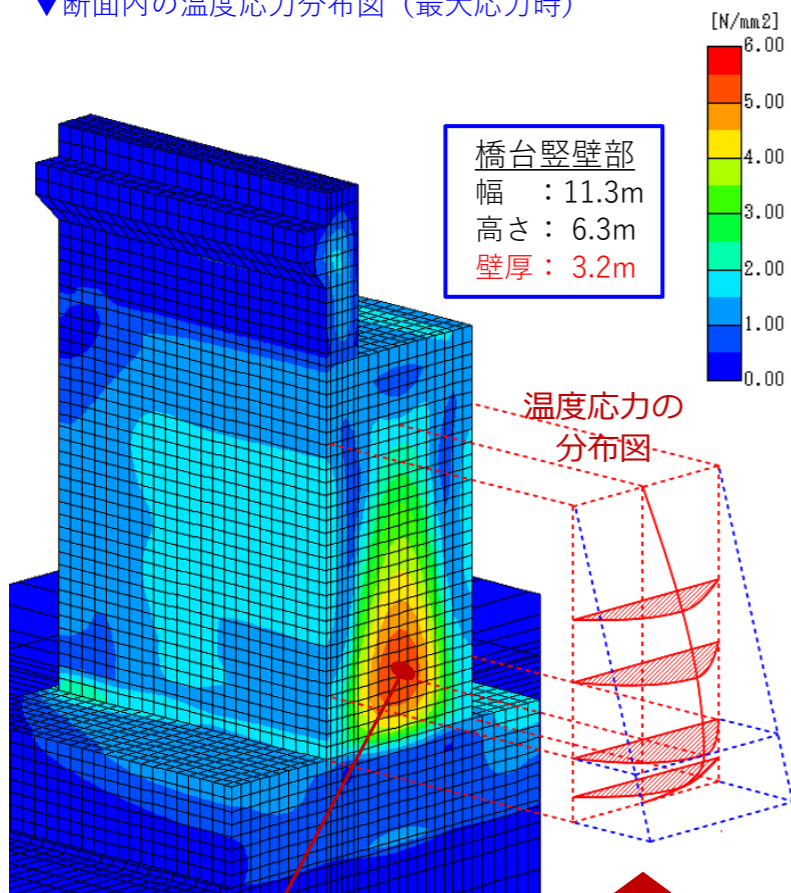
NDリーバー工法は、大断面のコンクリート構造物の断面内部に補強鉄筋を効率的に配置することにより、温度ひび割れを断面内部で抑制する技術です。断面内部の応力状態を橋台の縦壁部（幅11.3m、高さ6.3m、壁厚3.2m）を対象とした温度応力解析の結果を以下に説明します。温度履歴図より、最大応力位置における温度は11.2°Cから48.7°Cへ37.5°Cと上昇することがわかります。また、最大温度応力、最小ひび割れ指数はそれぞれ5.49N/mm²、0.56（ひび割れ発生確率100%）となり、**縦壁部においては断面を貫通する幅の大きい有害なひび割れが発生します。**このため、縦壁部においては温度ひび割れ抑制対策の実施が必須となります。

最大応力時における断面内の温度応力分布図より、縦壁の温度応力は下部の断面中央部付近で最大となること、表面および上部に向かっていくに従い小さくなっていくことがわかります。このことは、**温度ひび割れが断面内部で発生し、表面や上部に向かって伸展していくことを示しています。**

NDリーバー工法による温度ひび割れ抑制の基本的な考え方は、温度応力が卓越する断面内部の適切な位置に補強鉄筋を効率配置することにより、上述した温度ひび割れの表面および上部への伸展を抑制することにあります。

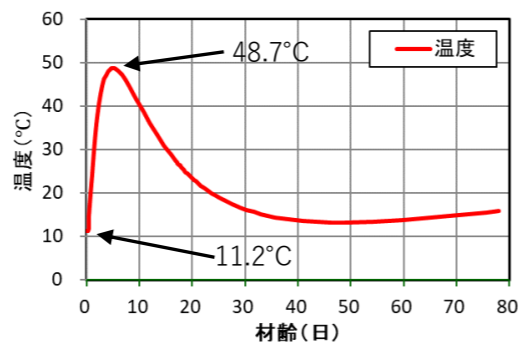
断面内の応力状態

▼断面内の温度応力分布図（最大応力時）

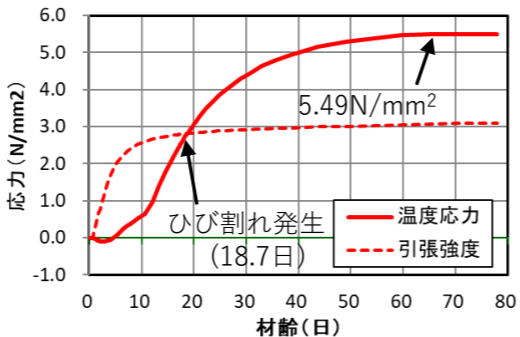


温度応力最大位置

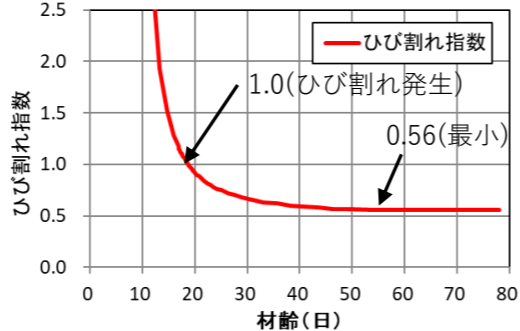
▼温度履歴図（最大応力位置）



▼温度応力履歴図



▼ひび割れ指数履歴図



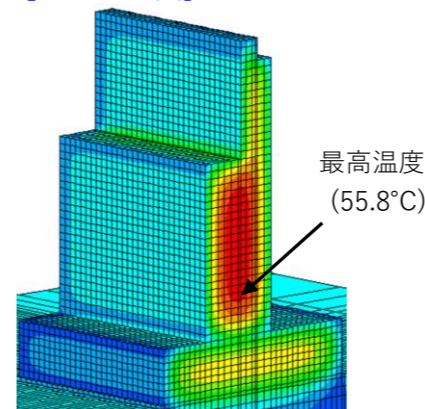
--- 同一高さで均一と仮定した応力分布 (従来の考え方)
 — 実際の応力分布

補強鉄筋の配置は、温度応力解析に基づき決定します。ここでは、壁厚2.4mの橋台縦壁(最小ひび割れ指数0.45)を対象に、補強鉄筋の配置により温度ひび割れを防止した事例を示します。補強鉄筋は、曲げ加工が不要な直筋を組立筋に結束する簡易的な方法で配置できます。

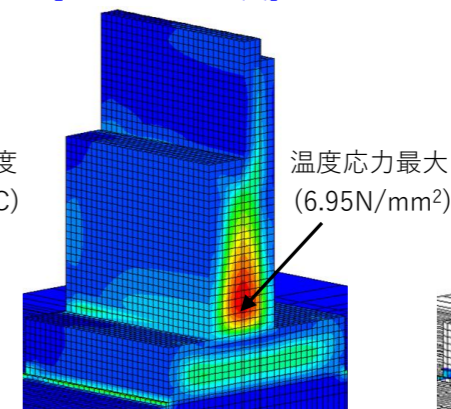
補強鉄筋の配置

▼温度応力解析結果

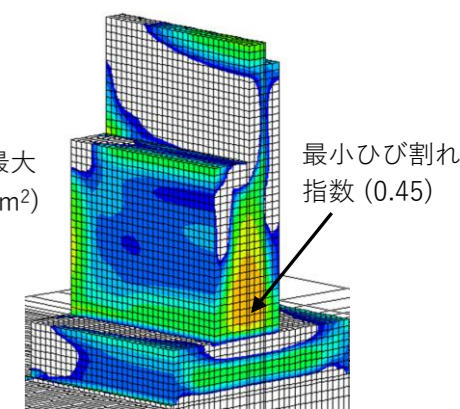
[温度分布図]



[温度応力分布図]



[ひび割れ指数分布図]



▼補強鉄筋の組立作業状況



▼補強鉄筋の配置状況



▼補強鉄筋の配置図

